



INSTRUKCJA OBSŁUGI ZESTAWÓW GRZEJNYCH ADPSV 20W/m i 30W/m



Spis treści

1. Zastosowanie.....	str. 2
2. Zalety.....	str. 2
3. Dane techniczne	str. 2
4. Zasady ogólne	str. 2
5. Dobór systemu i zalecane moce	str. 3
6. Sposób montażu	str. 4
7. Sterowanie	str. 8
8. Podłączenie elektryczne	str. 8

1. Zastosowanie

Systemy ogrzewania przeciwbłodzeniowego pod i nad warstwą budowlaną.
Ogrzewanie przeciwbłodzeniowe podjazdów, chodników, tarasów, schodów itp.
Ogrzewanie przeciwbłodzeniowe dachów, rynien, korytek odpływowych itp.

2. Zalety

Stopień ochrony IP67
Jednostronne zasilanie; przewód przyłączeniowy o długości 5m.
Przewód grzejny o podwyższonej odporności mechanicznej, ekranowany na całej długości.

3. Dane techniczne

Dane techniczne	ADPSV 20	ADPSV 30
Napięcie zasilania :	230V ± 10%, 50Hz	230V lub 400V ± 10%, 50Hz
Obciążalność jednostkowa:	20W/m	30W/m
Moc zestawu grzejnego:	od 160W do 2750W	od 195W do 6000W
Max. gęstość mocy grzejnej:	300W/m ²	
Średnica przewodu grzejnego:	5,2mm do 5,9mm	
Min. promień gięcia:	6 x średnica przewodu grzejnego	
Odporność temperaturowa:	od -30°C do +80°C	
Min. temperatura montażu:	-5°C	
Stopień ochrony :	IP67	
Klasa ochronności zestawu:	I	
Klasyfikacja mechaniczna:	M2	
Właściwości samogasnące:	TAK	
Odporność UV:	TAK	
Przewód przyłączeniowy:	5m; 3-żyłowy	

4. Zasady ogólne

- Część grzejna zestawu nie może być w żadnym przypadku skracana lub dopasowywana w inny sposób. Jedynie przewód przyłączeniowy może być skrócony w zależności od potrzeb.
- **Przewód grzejny nie może być mocno naciągany przy montażu, szczególnie odcinek w pobliżu mufy zakończeniowej i przyłączeniowej. Nie mocować bezpośrednio muf złączy! Mocować odcinki przewodu grzejnego lub przyłączeniowego w odległości co najmniej 30mm od złącza.**
- **Mufa przyłączeniowa zestawu i zakończeniowa elementu grzejnego oraz przewód grzejny/przyłączeniowy w odległości min. 50mm od mufy nie mogą być zginane/instalowane w łuku.**
- Przewód grzejny nie może się stykać ani krzyżować ze sobą. Min. odstęp pomiędzy przewodami wynosi 30mm, a jego promień gięcia powinien wynosić co najmniej 8 x średnica zewnętrzna przewodu.
- W przypadku uszkodzenia przewodu przyłączeniowego lub grzejnego zestawu, musi on zostać wymieniony lub naprawiony przez Producenta, jego serwis techniczny lub odpowiednio wykwalifikowaną osobę, aby zapobiec powstawaniu niebezpiecznych sytuacji.
- Obwód zasilający zestaw grzejny musi być wyposażony w wyłącznik różnicowoprądowy o prądzie wyłączeniowym ≤30mA. Zalecamy aby każdy układ/obwód grzejny wyposażony był w niezależny wyłącznik różnicowoprądowy.
- Zestaw grzejny należy przechowywać w temperaturze do 80°C i instalować przy temperaturze otoczenia nie niższej niż -5°C. W trakcie eksploatacji zestaw grzejny nie może być narażony na temperatury o wartości przekraczającej +80°C.

Zastrzeżenie

Dane techniczne mogą ulec zmianie bez uprzedzenia. Zmiany, błędy, literówki nie mogą być podstawą roszczeń za szkody. 2

- Instalacja zasilającą musi zapewnić możliwość odłączenia zestawu na obu żyłach roboczych.
- Przed i po ułożeniu zestawu, wymagane jest zmierzenie wartości rezystancji obwodu grzejnego. Zmierzone wartości powinny być takie same. Wyniki pomiarów należy zapisać w karcie gwarancyjnej produktu. Tolerancja dla mierzonych wartości wynosi $\pm 5-10\%$.
- Przed i po ułożeniu zestawu, wymagane jest zmierzenie wartości rezystancji izolacji zestawu pomiędzy zwartymi żyłami roboczymi i opłotem ochronnym (PE). Minimalne napięcie pomiarowe 500V DC. Zmierzone wartości nie powinny być mniejsze niż $0,5M\Omega$. Wyniki pomiarów należy zapisać w karcie gwarancyjnej produktu.
- W przypadku jakichkolwiek rozbieżności w pomiarach należy niezwłocznie zgłosić ten fakt do Producenta lub Dostawcy i całkowicie przerwać dalsze prace do czasu ich wyjaśnienia.
- Przed zastosowaniem zestawu grzejnego należy upewnić się, że dane na jego etykiecie są zgodne z wymaganiami stawianymi produktowi.
- Należy poinformować innych użytkowników obiektu o miejscu zainstalowania zestawu grzejnego i związanych z tym zagrożeniach.
- Każde zastosowanie różne od opisanego w instrukcji powinno być skonsultowane z Producentem.
- Obecność kabli grzejnych musi być potwierdzona poprzez umieszczenie elementów ostrzegawczych w rozdzielniczy zasilającej ogrzewanie oraz zapis w dokumentacji elektrycznej.

5. Dobór systemu i zalecane moce

5.1. Ogrzewanie instalacji rynnowej i powierzchni dachów

- Przewody grzejne instalowane w systemach rynnowych chronią przed uszkodzeniami spowodowanymi przez zamarzającą wodę/sople. Element grzejny topi śnieg/lód zapewniając drogę odpływu wody na całej długości instalacji rynnowej narażonej na oblodzenie.
- Przewody grzejne instalowane na powierzchni dachu zapewniają ochronę gdy:
 - śnieg nie może samoistnie zsunąć się z dachu do rynny i gromadzi się przy barierach śniegowych lub przy koszach dachowych powodując nadmierne obciążenie pokrycia dachu w skutek wytworzenia warstwy mokrego śniegu,
 - śnieg nie może samoistnie zsunąć się z dachu do rynny, a gromadząca się pod śniegiem woda wnika pod pokrycie dachu i wcieka do wnętrza budynku,
 - śnieg zsuwający się z dachu tworzy nawisy hamujące odpływ w kierunku rynny.
- Systemy ogrzewające dach muszą być połączone z ogrzewaniem rynien, rur spustowych, krawędzi dachu (element grzejny ułożony we wzór przypominający zęby piły), które zapewnią odprowadzenie wody ze stopionego śniegu/łodu.
- Elementy grzejne instalowane na dachu należy zabezpieczyć przed uszkodzeniem/zerwaniem przez zsuwający się śnieg.
- Dla standardowych rynien/rur spustowych o średnicy do 150mm zalecana jest moc grzejna 30-40W/m instalacji rynnowej. Dla obiektów zlokalizowanych powyżej 1000m n.p.m. dobór systemu powinien być uzależniony od warunków lokalnych, ale moc grzejna powinna wynosić co najmniej 60W/m.
- Zalecane jest prowadzenie co najmniej 2 nitek przewodu grzejnego na całej długości rynien i rur spustowych. Odstęp pomiędzy nitkami przewodu nie powinien być większy niż 80mm.
- Zalecana powierzchniowa moc grzejna powinna zawierać się w przedziale od $250W/m^2$ do $300W/m^2$. Dla obiektów zlokalizowanych powyżej 1000m n.p.m. gęstość mocy nie powinna być mniejsza od $300W/m^2$.

5.2. Ogrzewanie powierzchni zewnętrznych pod warstwą budowlaną.

- Przewody grzejne instalowane w nawierzchniach zewnętrznych mają za zadanie usuwać śnieg i chronić powierzchnię przed zalodzeniem zwiększając bezpieczeństwo ich użytkowania. Podnoszą również trwałość nawierzchni i chronią środowisko naturalne poprzez eliminację stosowania chemicznych środków odładzających.
- **Ze względu na zasadę działania (konieczność nagrzania warstwy budowlanej nad kablami) czas reakcji systemu grzejnego (efekt rozmrażania nawierzchni) może trwać kilka godzin!**
- Zalecana powierzchniowa moc grzejna powinna zawierać się w przedziale od $250W/m^2$ do $400W/m^2$. Dobór odpowiedniej gęstości mocy uzależniony jest od konstrukcji ogrzewanej nawierzchni, głębokości na której zlokalizowany zostanie element grzejny, lokalnych warunków śniegowych i stosowanego układu sterowania

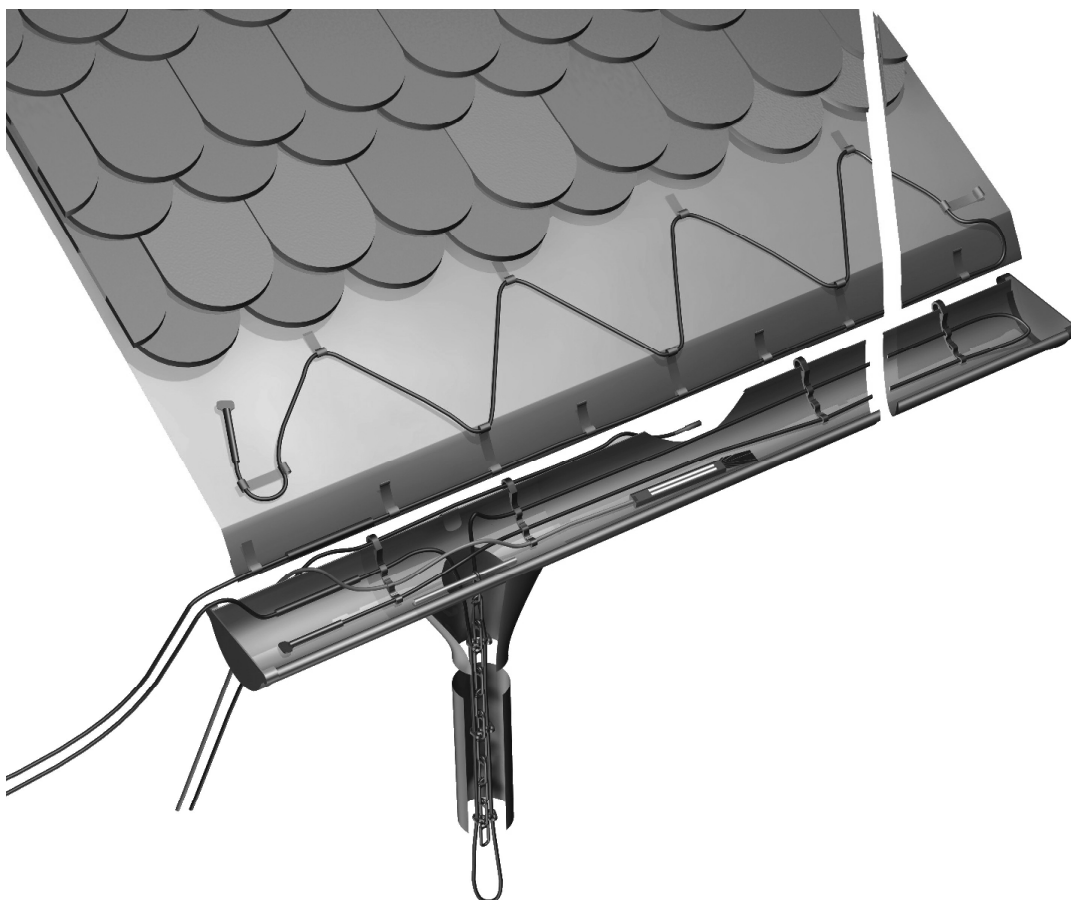
Zastrzeżenie

Dane techniczne mogą ulec zmianie bez uprzedzenia. Zmiany, błędy, literówki nie mogą być podstawą roszczeń za szkody.

6. Sposób montażu

6.1. Instalacje rynnowe i dachy

Przykładowy układ systemu ogrzewania rynny i dachu pokazany jest na rysunku poniżej.



- W celu zamocowania i zdystansowania nitki przewodu grzejnego w standardowej rynnie półokrągłej stosować należy klipsy rynnowe dostępne w 2 rozmiarach dopasowanych do średnicy rynny.



Klips do rynny $\phi 100$



Klips do rynny $\phi 150$

- Klipsy zatrzaskiwać na krawędzi rynny w odstępie max. 25cm.
- W rurach spustowych nitki przewodu prowadzić z wykorzystaniem łańcucha i klipsów do rur spustowych. Klipsy umieścić w ogniwach łańcucha max. co 25cm. Długość łańcucha regulowana w zakresie do 10m.



- Możliwe jest również zastosowanie linek stalowych SYFOK z zamontowanymi uchwyty dla przewodu grzejnego, szczególnie w przypadku ogrzewania rur spustowych o długości powyżej 10m.



Zastrzeżenie

Dane techniczne mogą ulec zmianie bez uprzedzenia. Zmiany, błędy, literówki nie mogą być podstawą roszczeń za szkody. 4

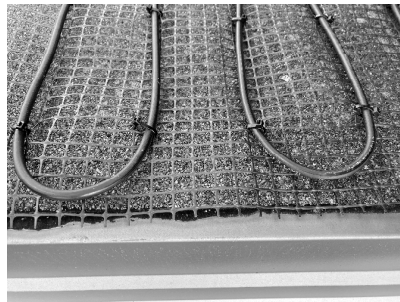
- Łańcuchy i linki SYFOK kotwiczyć do zawieszki ze stali nierdzewnej opartej o krawędź otworu wlotowego rury spustowej.



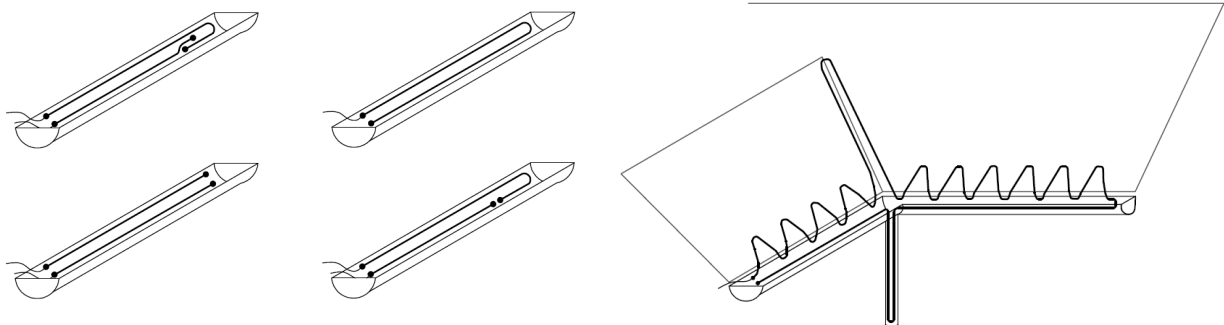
- W przypadku nietypowych rynien, płaskich korytek, koszy dachowych i powierzchni dachów do mocowania i dystansowania przewodu grzejnego można stosować uchwyty typu „C” lub paski metalowej taśmy z zaczepami o długości dostawanej do szerokości ogrzewanej powierzchni. Gęstość rozmieszczenia elementów montażowych dobrać tak, aby uniemożliwić stykanie się nitki przewodów grzejnych w trakcie eksploatacji.



- Na płaskich dachach o dużej powierzchni możliwy jest również montaż przewodu z wykorzystaniem siatki odpornej na warunki zewnętrzne (nierdzewna, poliolefinowa itp.) i opasek nylonowych odpornych na promieniowanie UV.



- Elementy grzejne instalacji rynnowych i dachów z reguły nie są trwale mocowane do podłoża, aby umożliwić ich prosty demontaż np. na czas czyszczenia instalacji rynnowej. Jeżeli ze względów bezpieczeństwa konieczne jest zamocowanie np. uchwytów „C” lub pasków taśmy metalowej należy zastosować środki dopasowane do rodzaju powierzchni i odporne na warunki zewnętrzne (wkręty farmerskie, kleje bitumiczne, akrylowe taśmy montażowe dwustronne itp.).
- Przykładowe układy obwodów grzejnych w rynnach na rysunkach poniżej.



6.2. Powierzchnie zewnętrzne pod warstwą budowlaną.

6.2.1. Wytyczne ogólne

Szybkość działania systemu grzejnego przeciwbłodzeniowego jest uzależniona od głębokości ułożenia elementu grzejnego, konstrukcji nawierzchni, temperatury otoczenia i gruntu w momencie włączenia systemu oraz nastaw sterownika systemu grzejnego. W skrajnych przypadkach widoczny efekt działania systemu może być osiągnięty po kilku godzinach jego działania.

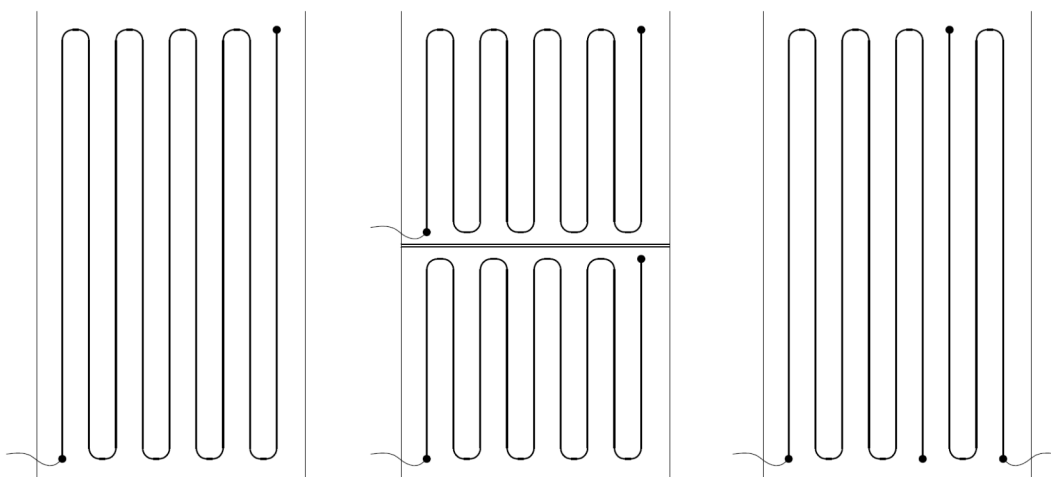
Zastrzeżenie

Dane techniczne mogą ulec zmianie bez uprzedzenia. Zmiany, błędy, literówki nie mogą być podstawą roszczeń za szkody.

- Ze względu na duże zużycie energii zalecane jest :
 - ogrzewanie tylko takich powierzchni, które są niezbędne do bezpiecznego użytkowania nawierzchni,
 - lokalizowanie elementu grzejnego jak najbliżej ogrzewanej nawierzchni,
 - stosowanie regulatora z gruntowym czujnikiem wilgotności i temperatury.
- Zastosowanie ogrzewania nawierzchni zwiększa ilość wody odprowadzanej do korytka odpływowego, przy niskich temperaturach otoczenia. Aby zapewnić drożność korytka w takich warunkach niezbędne jest jego ogrzewanie poprzez umieszczenie na dnie przewodu grzejnego samoregulującego lub stałoproporowego o odpowiedniej mocy i trwałości.
- Przed rozpoczęciem prac związanych z montażem przewodu grzejnego należy ustalić:
 - rozmieszczenie obwodów grzejnyc i lokalizację czujnika
 - miejsca wyprowadzenia (przepusty) przewodów zasilających zestaw i obwód grzejny korytka,
 - miejsce wyprowadzenia (przepust) dla przewodu czujnika,
- Powierzchnia, na której będzie montowany zestaw grzejny musi być stabilna, równa, pozbawiona ostrych krawędzi i nierówności mogących uszkodzić przewód grzejny.
- Przewód układać pętlami o stałym odstępnie tak, aby zachować ustaloną dla danej powierzchni gęstość mocy.
- Do mocowania i dystansowania przewodu grzejnego zalecane jest stosowanie metalowej siatki montażowej i opasek nylonowych lub metalowej taśmy z zaczepami dla przewodu grzejnego (zalecana dla twardych podłoży betonowych). Gęstość rozmieszczenia punktów mocujących przewód i elementy montażowe do podłoża dobrać tak, aby uniemożliwić stykanie się nitki przewodów grzejnyc i przesuwanie układu grzejnego w trakcie wykonywania dalszych prac budowlanych.



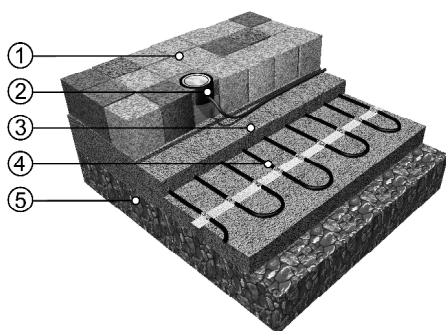
- Elementu grzejnego nie wolno skracać. Skróceniu może podlegać jedynie przewód przyłączeniowy zestawu.
- **Przewód grzejny nie może przechodzić przez występujące dylatacje podłoża.** Przewód przyłączeniowy/zasilający zestawu, przechodzący przez dylatację, należy zabezpieczyć rurką osłonową. Wszystkie elementy instalacyjne takie jak przewód przyłączeniowy, przewód czujnika regulatora itp., przechodzące przez dylatację, muszą być umieszczone w rurkach instalacyjnych/osłonowych.
- Przykładowe układy obwodów grzejnyc powierzchni zewnętrznych na rysunkach poniżej.



Zastrzeżenie

Dane techniczne mogą ulec zmianie bez uprzedzenia. Zmiany, błędy, literówki nie mogą być podstawą roszczeń za szkody. 6

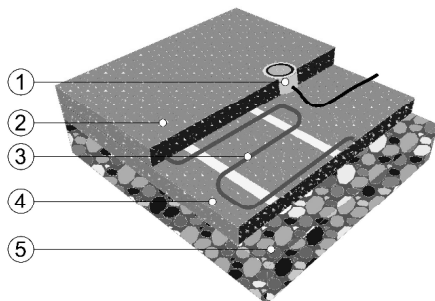
6.2.2. Nawierzchnie z kostki betonowej/granitowej



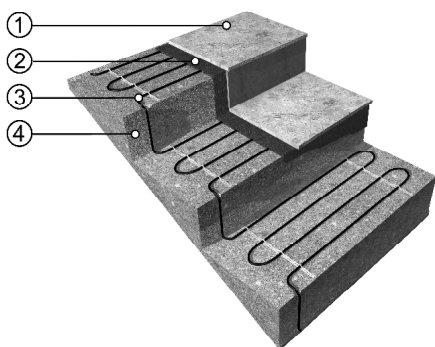
- 1 warstwa wierzchnia (np. kostka betonowa)
- 2 czujnik wilgotności i temperatury
- 3 warstwa podsypki piaskowej lub piaskowo-cementowej
- 4 przewód grzejny ADPSV
- 5 utwardzone podłoże

- Wykonać stabilną podbudowę nawierzchni. Warstwy kamieniste/żwirowe przykryć warstwą „chudego” betonu lub ubitego piasku (5cm).
- Ułożyć równomiernie pętle przewodu grzejnego wykorzystując odpowiednie elementy montażowe (patrz punkt 6.2.1.) i wypełniając zadany obszar. Zamocować elementy montażowe do podłoża tak aby układ grzejny nie przesunął się w trakcie dalszych prac budowlanych.
- Wykonać pomiary rezystancji elementu grzejnego i rezystancji izolacji zestawu. Zmierzone wartości zapisać w karcie gwarancyjnej produktu. Wykonać szkic rozmieszczenia elementów ogrzewania.
- Przykryć zestaw grzejny podsypką piaskową lub cementowo-piaskową. Grubość warstwy podsypki nie powinna być mniejsza niż 3cm (możliwość uszkodzenia elementu grzejnego przez element wykończeniowy nawierzchni) i większa niż 5-6cm. Podsypka musi być przesiana, aby nie zawierała przedmiotów mogących uszkodzić przewód grzejny.
- Rozpocząć układanie nawierzchni. Pamiętać o odpowiednim zamontowaniu czujnika gruntowego systemu grzejnego.
- Wykonać ponownie pomiary rezystancji elementu grzejnego i rezystancji izolacji zestawu. Zmierzone wartości porównać z wcześniejszymi i również zapisać w karcie gwarancyjnej produktu.

6.2.3. Nawierzchnie betonowe/ceramiczne



- 1 czujnik wilgotności i temperatury
- 2 wierzchnia warstwa betonowa lub płytki na warstwie klejowej
- 3 przewód grzejny ADPSV
- 4 warstwa betonowa
- 5 utwardzone podłoże



- 1 nawierzchnia schodów (płytki, gres, klinkier)
- 2 warstwa klejowa nawierzchni
- 3 przewód grzejny ADPSV
- 4 warstwa betonowa / konstrukcja schodów

- Wykonać stabilną podbudowę nawierzchni i przykryć ją warstwą betonu wg wytycznych budowlanych.
- Po wyschnięciu betonu, oczyścić go z ostrych przedmiotów. Ułożyć równomiernie pętle przewodu grzejnego wykorzystując odpowiednie elementy montażowe (patrz punkt 6.2.1.) i wypełniając zadany obszar. Zamocować elementy montażowe do podłoża tak aby układ grzejny nie przesunął się w trakcie dalszych prac budowlanych.

Zastrzeżenie

Dane techniczne mogą ulec zmianie bez uprzedzenia. Zmiany, błędy, literówki nie mogą być podstawą roszczeń za szkody.

- Wykonać pomiary rezystancji elementu grzejnego i rezystancji izolacji zestawu. Zmierzone wartości zapisać w karcie gwarancyjnej produktu. Wykonać szkic rozmieszczenia elementów ogrzewania.
- Zamocować wstępnie czujnik gruntowy lub obsadzić tuleję montażową z rurką instalacyjną na przewód czujnika. Jeżeli wysokość czujnika/tulei jest większa niż planowana grubość wierzchniej warstwy wykonać podkucie.
- Przykryć przewód grzejny wierzchnią warstwą betonową lub warstwą klejową z płytkami. Zalecana grubość warstwy betonowej od 4 do 10cm. W przypadku stosowania zbrojenia rozproszonego wykorzystać włókna polipropylenowe zamiast drutów metalowych, które mogą uszkodzić kabel grzejny.
- Wykonać ponownie pomiary rezystancji elementu grzejnego i rezystancji izolacji zestawu. Zmierzone wartości porównać z wcześniejszymi i również zapisać w karcie gwarancyjnej produktu.

7. Sterowanie

Ze względu na dużą moc systemu grzejnego, bezpieczeństwo eksploatacji i warunki gwarancji, praca zestawu grzejnego ADPSV 20/30 musi odbywać się pod kontrolą regulatora. Minimalne wymagania to termostat z pomiarem temperatury otoczenia (max. nastawa +5°C) lub gruntu (max. nastawa +10°C) w obszarze ogrzewania np. UTR20, ETN4, ETR. Zalecany układ sterowania to regulator z czujnikami/czujnikiem wilgotności i temperatury. W ofercie firmy FENIX Polska np. 1-strefowy regulator ETR2 lub 2-strefowy ETO2 z rynnowym czujnikiem wilgotności ETOR-55 i czujnikiem temperatury otoczenia ETF-744 lub zespolonym czujnikiem gruntowym ETOG-55/56.

8. Podłączenie elektryczne

- Zestaw grzejny zasilany jest napięciem 230V lub 400V 50Hz (sprawdzić wymagane napięcie zasilające na etykiecie zestawu grzejnego).
- **Zasilenie zestawu grzejnego napięciem wyższym od znamionowego może doprowadzić do jego trwałego uszkodzenia i utraty gwarancji!**
- Przewód ADPSV posiada oplot ochronny, który spełnia wymagania norm dla siatki/osłony metalowej i zapewnia podwyższoną ochronę w miejscach gdzie jest ona wymagana.
- **Żyłę PE przewodu przyłączeniowego zestawu grzejnego łączymy z przewodem ochronnym PE instalacji zasilającej lub zaciskiem uziemiającym!**
- Obwód zasilający należy wyposażyć w wyłącznik różnicowoprądowy o prądzie wyłączeniowym 30mA oraz wyłącznik nadmiarowy o prądzie znamionowym dopasowanym do mocy instalowanego zestawu.



Polska Sp. z o.o.

05-092 Łomianki,
ul. Warszawska 50
www.fenix-polska.pl
faks 22 751 36 38
tel. 22 766 45 60, 22 766 45 70
e-mail: biuro@fenix-polska.pl

Zastrzeżenie

Dane techniczne mogą ulec zmianie bez uprzedzenia. Zmiany, błędy, literówki nie mogą być podstawą roszczeń za szkody. 8